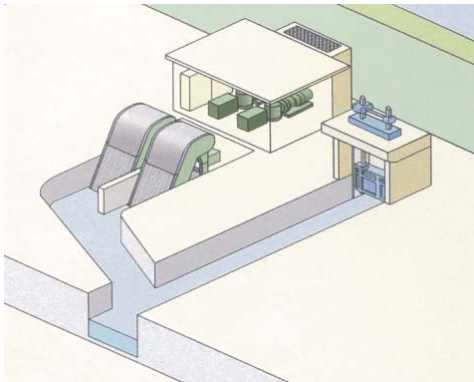


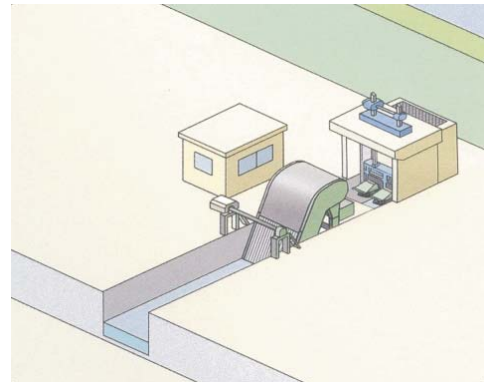
자연재해저감신기술 지정 5 호

- 업체명 하서산업(주)
- 기술명 배수펌프장이 필요없는 펌프일체형 수문 시스템 기술

펌프일체형수문 (PUMP GATE™)



종래 배수펌프장



수문일체형펌프

펌프게이트(PUMP GATE™) : 수중펌프를 수문에 일체화한 배수설비

수문과 펌프의 기능을 동시에 수행한다.

종래 유수지 및 배수장 시설의 토지 구입비가 거의 필요없음

토목, 건축공사비가 저감

전기설비 및 유지비가 저감

수문과 펌프의 일체화로 공기가 단축

기존 배수로 및 수문의 활용이 가능

기존 설비에 비해 전기용량이 30~50% 감소

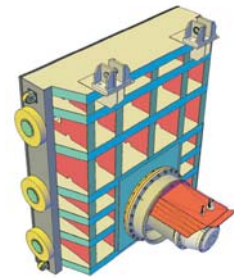
개폐기 효율이 28% → 56% 상승

무인자동 구동운전 구현으로 인력활용에 효과적임

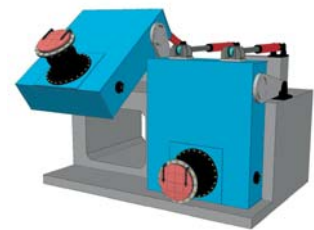
펌프일체형 수문(특허 제 0497044호, 특허 제0788918호)

힌지식수문(특허 제0712604호)

자중강하식 액추에이터(특허 제0647425호, 특허 제0858281호)



PUMP GATE™
(SPINDLE TYPE)



PUMP GATE™
(HINGE TYPE)

펌프장이 필요없는 신개념의 배수 펌프장 설비 펌프일체형 수문(Pump Gate™) 탄생



- 펌프게이트™ 는 수중펌프를 수문에 일체화한 배수설비로서 종래의 유수지 및 배수장 시설이 필요 없으며 기존 수로의 수문에 펌프를 설치하여 수문과 펌프 기능을 동시에 수행하는 신개념 배수설비가 펌프일체형 수문 (특허 제0497044호, 특허 제0788918호)과 힌지식수문 (특허 제0712604호)입니다.



- 별도의 유수지 및 배수장 시설이 필요없음
- 유수지 및 배수장 부지가 필요없음
- 수문의 승강으로 펌프의 유지관리가 간단함
- 배수장이 없으므로 토목구조물이 소규모임
- 시공이 간단하고 공기가 단축됨
- 종래의 배수펌프장에 비하여 공사비 대폭 삭감



■ 펌프일체형 수문의 표준구성기기

1. 펌프일체형수문

수중펌프, 로울러수문, 개폐기, 플랩밸브

2. 제진기

ROTARY 또는 유압식 제진기, 벨트컨베이어, 협잡물함

3. 토출수문

제수문 또는 자동비

4. 전기계측 설비

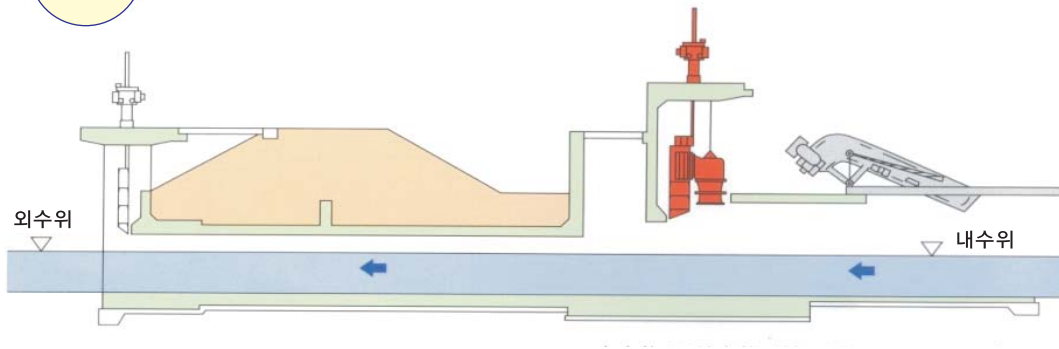
- (1) 수전용량 100 Kw 미만 (저압수전)
수전반, MCC, 펌프수문조작반, 수위계
- (2) 수전용량 100 Kw이상 (고압수전)
수전반, MCC, 펌프수문조작반, 수위계
- (3) 무인자동제어설비(TM/TC), 현장제어반, CCTV

5. 부속설비

모노레일, 방호난간, 사다리, 조명등

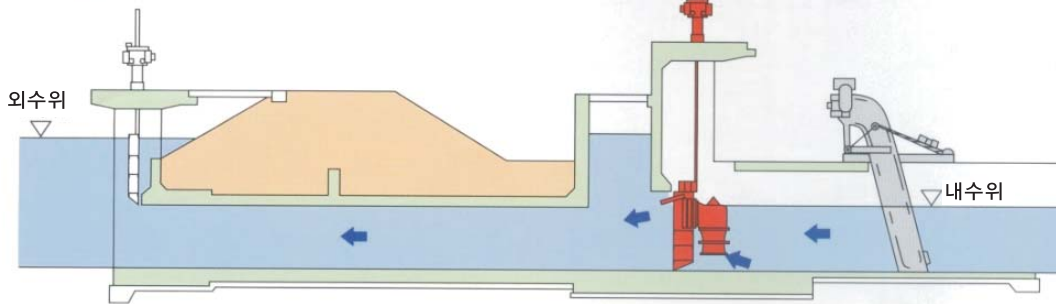
펌프게이트™ 운전 개념도

통상시



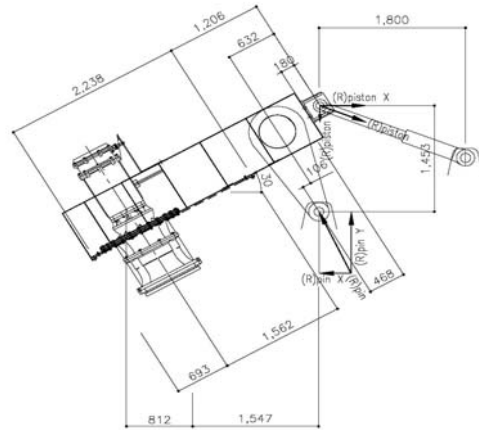
- ▶ 외수위가 내수위보다 낮으면 펌프게이트와 제진기는 개방시켜서 내수를 자연흐름으로 외수측으로 배수시킴.

운전시

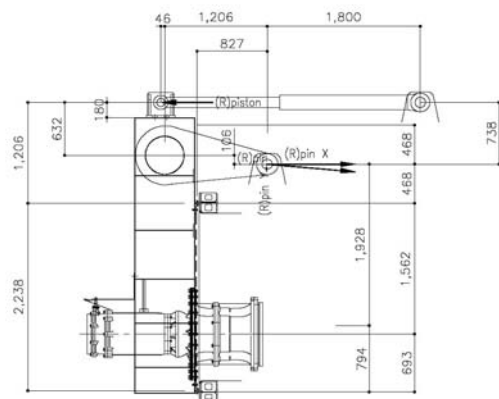


- ▶ 외수위가 내수위보다 높으면 외수의 역류를 차단하기 위하여 펌프게이트로 수로를 완전폐쇄 시킴.
- ▶ 제진기를 하강시키고 수위가 일정수위에 도달하면 펌프와 제진기를 구동하여 내수를 강제배수 시킴.
- ▶ 외수위가 일정수위 아래로 하강하면 수문과 제진기를 개방하여 내수를 다시 자연배수 시킴.

힌지식 펌프게이트™ 운전 개념도

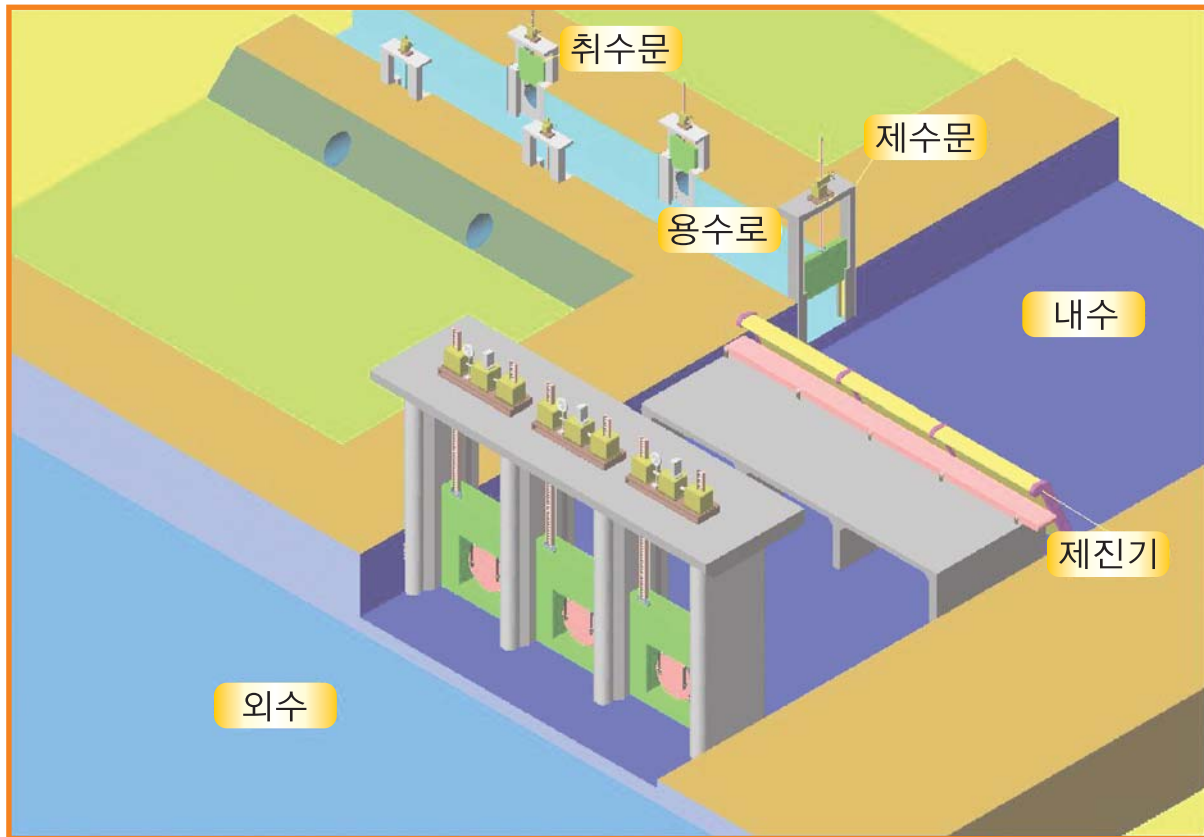


- ▶ 외수위가 내수위보다 낮으면 힌지식 펌프게이트로 수문을 개방시켜서 내수를 자연흐름으로 외수측으로 배수시키며, 수문상부 구축물이 없어서 주변경관을 해치지 않음.



- ▶ 외수위가 내수위보다 높으면 외수의 역류를 차단하기 위하여 힌지식 펌프게이트로 수로를 완전 폐쇄시킴.
- ▶ 수위가 일정 수위에 도달하면 펌프와 제진기를 구동하여 내수를 강제배수 시킴.
- ▶ 외수위가 일정수위 아래로 하강하면 수문을 개방하여 내수를 다시 자연배수시킴.

저수가능한 펌프게이트™ 운전 개념도



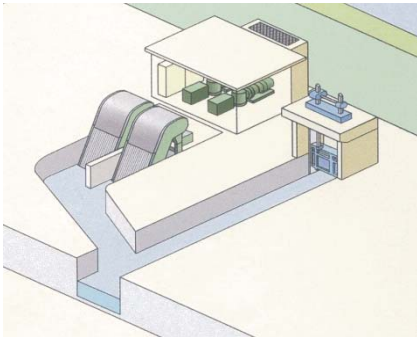
■ 치수시 구동

- ➔ 외수위가 내수위보다 낮으면 펌프게이트를 개방하여 자연배수시킴.
- ➔ 외수위가 내수위보다 높으면 펌프게이트로 수로를 완전 폐쇄시킴.
- ➔ 내수위가 일정수위에 도달하면 펌프와 제진기를 구동하여 내수를 강제 배수시킴.
- ➔ 외수위가 일정수위 아래로 하강하면 수문과 제진기를 개방하여 내수를 다시 자연배수 시킴.

■ 저수시 구동

- ➔ 펌프게이트를 폐쇄하고 플랩밸브를 폐쇄하여 저수를 시킴.

펌프게이트™의 적용 및 경제성

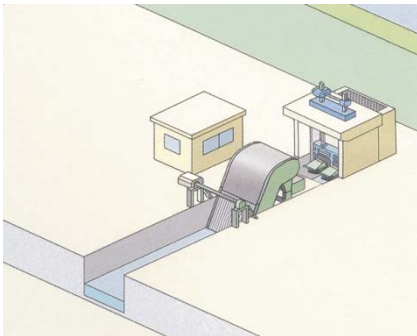


■ 배수펌프장이 필요 없는 신개념 펌프게이트™ 탄생

펌프일체형 수문 특허등록 (제0497044호, 제0788918호)
 힌지식 수문 특허등록 (제0712604호)

■ 상습 침수지역에 배수펌프장을 설치해야 하는데 용지 매입이 어렵습니까?

기존 수로에 펌프게이트™ 를 설치하면 별도용지가 필요 없습니다.



■ 펌프게이트는 어떻게 작동합니까?

배수로의 수문에 일체형으로 펌프를 설치하여 평상시에는 수문을 개방하여 자연배수 시키고, 외수위가 상승하면 수문이 자동으로 수로를 차단한 후 펌프로 강제배수 합니다.

■ 기존 배수펌프장과 비교하여 경제성은 어떻게 됩니까?

배수펌프장 = 0.0375xDmm³1.5495백만원
 펌프게이트 = 1m³/sec - 6억원
 약 40% 예산 절감할 수 있습니다.

구 분	종래배수펌프장	펌프게이트(펌프일체형수문)	
펌프 형식	입축 펌프	입축	횡축
설치면적	100	65	60
펌프실	필요	필요 없음	
유수지	필요	배수로 겸용	
제수문	필요	펌프일체형 수문 겸용	
기계전기 설비비	100	75	55
토목공사비	100	60	55
유지보수비	100	80	80
관리비	100	95	95